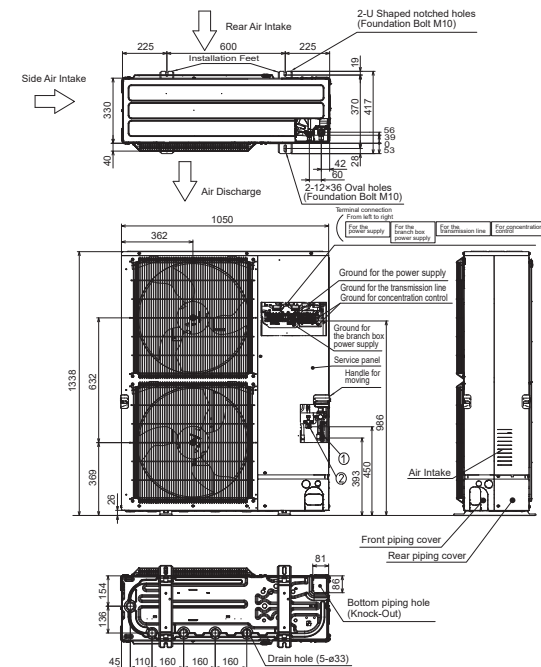
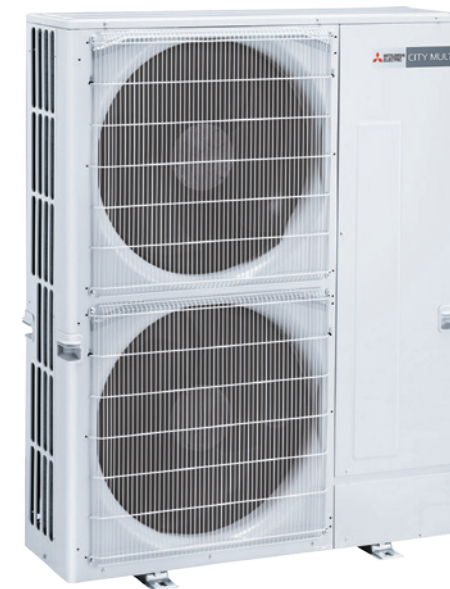


**Productfiche**  
**City Multi | Y-series | Koelen of verwarmen | 8pk | PUMY-P200YKM**



Buitenunit		PUMY-P200YKM		
Koeling	Nominale capaciteit	kW	22,4	
	Opgenomen vermogen	kW	7,18	
	SEER / $\eta_{s,c}$		7,15 / 283.1%	
Verwarming	Nominale capaciteit	kW	25,0	
	Opgenomen vermogen	kW	5,85	
	SCOP / $\eta_{s,h}$		3,66 / 143.5%	
	Capaciteit bij -10°C	kW	17,0	
Specificaties	Afmetingen (B x D x H)	mm	1050 x 1338 x 330	
	Gewicht	kg	138,0	
	Koeling	Geluidsvermogen	dB(A)	75
		Geluidsdruk	dB(A)	56
		Luchtvolume	m <sup>3</sup> /u	8.460
		Toepassingsgebied	°C	-5~52
	Verwarming	Geluidsdruk	dB(A)	61
		Luchtvolume	m <sup>3</sup> /u	8.460
		Toepassingsgebied	°C	-20~+15
	Beschikbare statische druk	Pa	-	
Koeltechnische gegevens	Diameter vloeistof- & gasleiding	"	3/8 - 3/4	
	Maximale leidinglengte	m	150	
	Maximaal hoogteverschil	m	50 (40)	
	Koelmiddel		R410A	
	Hoeveelheid koelmiddel	kg	7,3	
	CO <sub>2</sub> -equivalent	ton	15,242	
	Koelmiddelvoorzijning voor	m	0	
	Navulhoeveelheid koelmiddel	g/m	Formula	
	Maximale koelmiddelvulling	kg	20,4	
	CO <sub>2</sub> -equivalent bij max. koelmiddelvulling	ton	42,595	
Elektrische gegevens	Voedingsspanning	V;f;Hz	400;3+N;50	
	Voedingskabel	mm <sup>2</sup>	5G 4	
	Afzekering	A	25	
	Communicatiekabel	mm <sup>2</sup>	2x1,5 + S	

Rendementen volgens EU-verordening 2016/2281



# Fiche produit

## City Multi | Série Y | Froid ou chaud | PUMY-P | PUMY-P200YKM



Unité extérieure		PUMY-P200YKM		
Froid	Capacité nominale	kW	22,4	
	Puissance absorbée	kW	7,18	
	SEER / $\eta_{s,c}$		7,15 / 283.1%	
Chauffage	Capacité nominale	kW	25,0	
	Puissance absorbée	kW	5,85	
	SCOP / $\eta_{s,h}$		3,66 / 143.5%	
Spécifications	Puissance à -10°C	kW	17,0	
	Dimensions (L x P x H)	mm	1050 x 1338 x 330	
	Poids	kg	138,0	
	Froid	Puissance acoustique	dB(A)	75
		Pression acoustique	dB(A)	56
		Débit d'air	m <sup>3</sup> /h	8.460
		Plage de fonctionnement	°C	-5~52
	Chauffage	Pression acoustique	dB(A)	61
		Débit d'air	m <sup>3</sup> /h	8.460
	Plage de fonctionnement	°C	-20~+15	
Pression statique disponible	Pa	-		
Données frigorifiques	Diamètre conduite liquide & gaz	"	3/8 - 3/4	
	Longueur maximale	m	150	
	Dénivellation maximale	m	50 (40)	
	Type de fluide frigorigène		R410A	
	Précharge de fluide frigorigène	kg	7,3	
	Équivalent CO <sub>2</sub>	tonnes	15,242	
	Précharge de fluide frigorigène pour	m	0	
	Volume de mise à niveau du fluide frigorigène	g/m	Formula	
	Charge de fluide frigorigène maximale	kg	20,4	
	Équivalent CO <sub>2</sub> en charge maximale	tonnes	42,595	
Données électriques	Alimentation électrique	V <sub>p</sub> ;Hz	400;3+N;50	
	Câble d'alimentation	mm <sup>2</sup>	5G 4	
	Taille de fusible recommandée	A	25	
	Câble de communication	mm <sup>2</sup>	2x1,5 + S	

Rendements selon le règlement de l'UE 2016/2281

